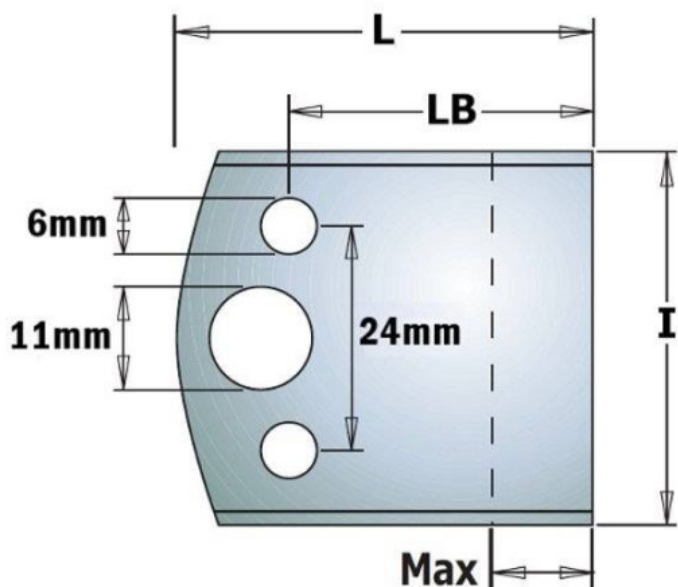


Kod produktu: 690.599H

690.599H 690.599 Para noży HSS 50x34x46 HSS Max profil 20mm CMT

283,03 zł**341,01 zł****690.599 Para noży HSS 50x34x46 HSS Max profil 20mm CMT 690.599H**

Noże surowe do ostrzenia i profilowania.