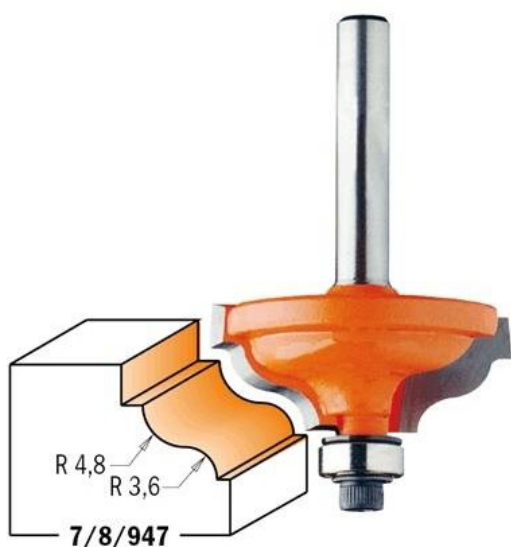


Kod produktu: 747.325.11

Frez HM R-4,8-3,6 D-34,2 I-13 S-6 CMT 747.325.11

265,44 zł**260,01 zł**

Frez HM R-4,8-3,6 D-34,2 I-13 S-6 CMT 747.325.11

Frezy te, tak jak wszystkie narzędzia CMT posiadają korpus wykonany z mocnej stali, węglkowe ostrza oraz ochronną, pomarańczową powłokę PTFE. Do uzyskania świetnych rezultatów, zaleca się stosować więcej jak jedno przejście.