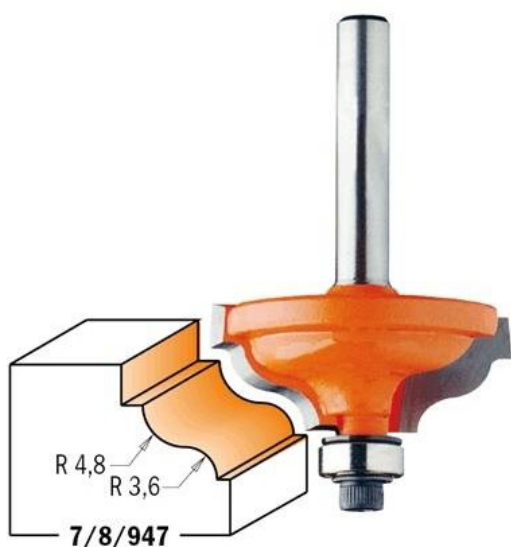


Kod produktu: 847.825.11

Frez HM R-4,8- 3,6 D-34,2 S-12,7 I-13 CMT 847.825.11

276,29 zł~~270,63 zł~~

Frez HM R-4,8- 3,6 D-34,2 S-12,7 I-13 CMT 847.825.11

Frezy te, tak jak wszystkie narzędzia CMT posiadają korpus wykonany z mocnej stali, węglkowe ostrza oraz ochronną, pomarańczową powłokę PTFE. Do uzyskania świetnych rezultatów, zaleca się stosować więcej jak jedno przejście.