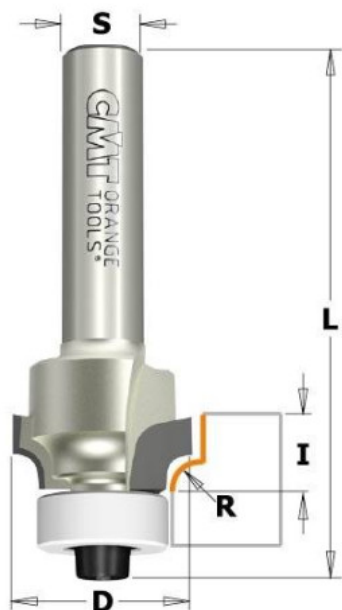


Kod produktu: 938.187.61



Frez HM R-3 D-18,7 I-8 S-8 DIA CMT 938.187.61

1 088,70 zł**~~1 066,41 zł~~**

Frez HM R-3 D-18,7 I-8 S-8 DIA CMT 938.187.61

Frez do zaokrąglania z ostrzem diamentowym.

Dane techniczne:

- Twardsza krawędź skrawająca zapewnia wyższą odporność na zużycie.
- Wysoka jakość wykończenia powierzchni

Zastosowanie:

- aluminium, kompozyty aluminiowe, włókno szklane, płyty kompozytowe, MDF, plastik, drewno twarde i miękkie