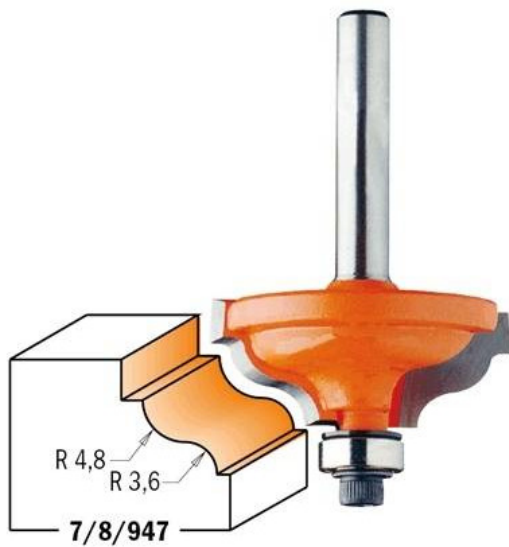


Kod produktu: 947.325.11

## Frez HM R-4,8- 3,6 D-34,2 S-8 I-13 CMT 947.325.11

**265,44 zł****260,01 zł**

### Frez HM R-4,8- 3,6 D-34,2 S-8 I-13 CMT 947.325.11

Frezy te, tak jak wszystkie narzędzia CMT posiadają korpus wykonany z mocnej stali, węglkowe ostrza oraz ochronną, pomarańczową powłokę PTFE. Do uzyskania świetnych rezultatów, zaleca się stosować więcej niż jedno przejście.