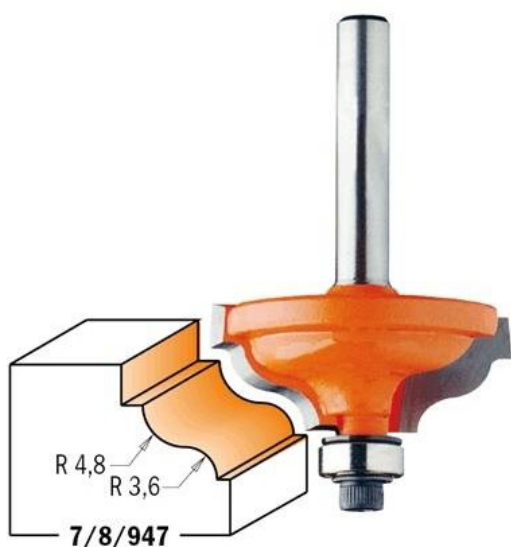


Kod produktu: 947.825.11

Frez HM R-4,8- 3,6 D-34,2 S-12 I-13 CMT 947.825.11

276,29 zł**270,63 zł**

Frez HM R-4,8- 3,6 D-34,2 S-12 I-13 CMT 947.825.11

Frezy te, tak jak wszystkie narzędzia CMT posiadają korpus wykonany z mocnej stali, węglkowe ostrza oraz ochronną, pomarańczową powłokę PTFE. Do uzyskania świetnych rezultatów, zaleca się stosować więcej niż jedno przejście.