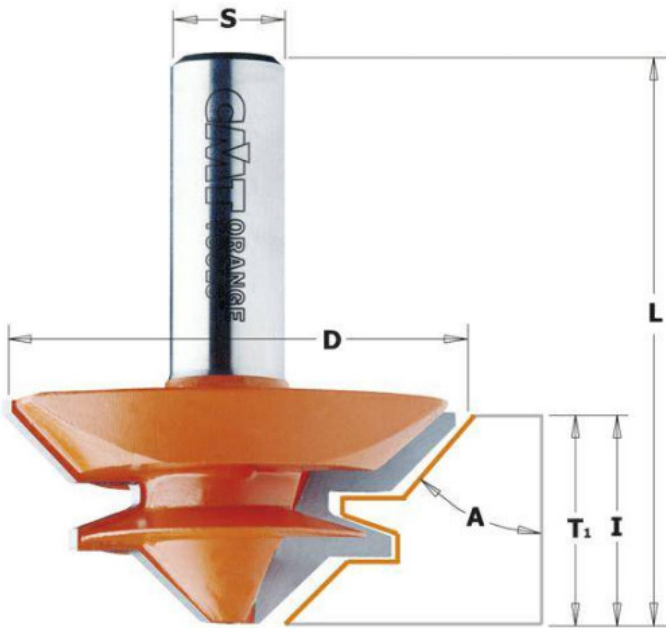


Kod produktu: 955.009.11

**Frez HM D-44,5 I-18 L-58  
A-45 S-8 T-9-18 CMT  
955.009.11****433,18 zł****~~424,31 zł~~**

Frez HM D-44,5 I-18 L-58 A-45 S-8 T-9-18 CMT 955.009.11