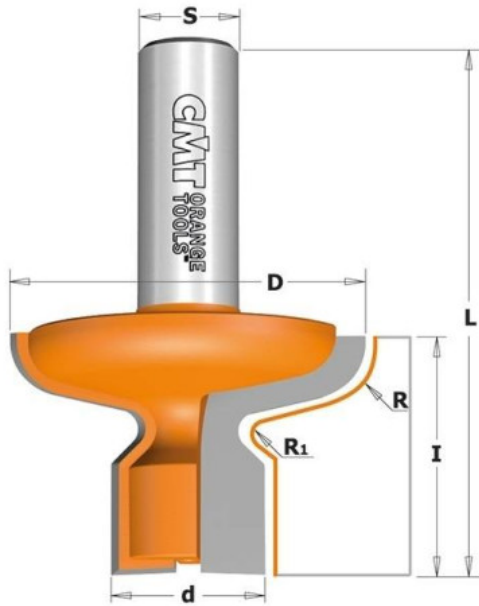


Kod produktu: 955.604.11



**955.604.11 Frez D-44,5
I-30 S-12 RH R-7,14
R1-2,38 Z2 CMT**

372,16 zł~~448,38 zł~~

Frez D-44,5 I-30 S-12 RH R-7,14 R1-2,38 Z2 CMT 955.604.11