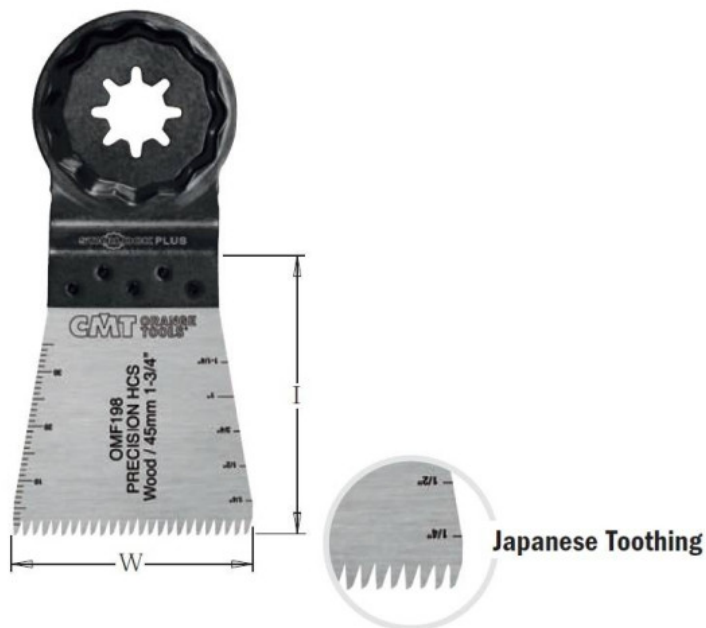


Kod produktu: OMF198-X1

Brzeszczot oscylacyjny W-45 I-50 TS-1,75 TPI-14 1 szt. STARLOCK PLUS CMT OMF198-X1

68,13 zł~~66,74 zł~~

Brzeszczot oscylacyjny W-45 I-50 TS-1,75 TPI-14 1 szt. STARLOCK PLUS CMT OMF198-X1

Brzeszczot 45 mm do cięcia precyzyjnego w drewnie.

Typ ostrza

HCS z podwójnym, utwardzonym ostrzem japońskim. Stal narzędziowa węglowa. Do cięcia drewna i tworzyw sztucznych.

Materiał

Drewno do grubości 50 mm, płyty gipsowo-kartonowe, miękki plastik, płyta wiórowa.

Zastosowanie

Łatwe cięcie wgłębne w dowolnym punkcie materiału, wysoka jakość, precyzja i szybkość

cięcia.