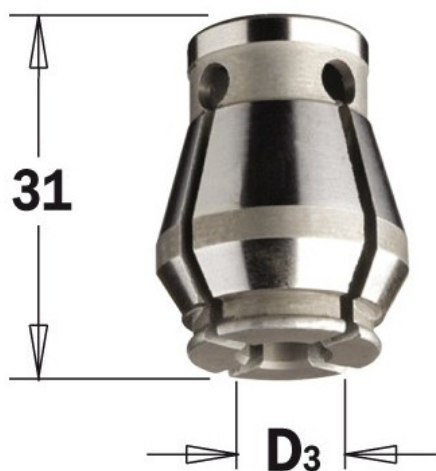


Kod produktu: 124.060.00

Tuleja do uchwytu 123 CMT 124.060.00

105,77 zł~~103,60 zł~~

Tuleja do uchwytu 123 CMT 124.060.00

Tuleje zaciskowe są bardzo ważnym elementem w obróbce skrawaniem. Znajdując się w uchwycie, tworzą kołnierz wokół trzymanego narzędzia i przytrzymują je w uchwycie dzięki dużej sile docisku.

Tulejki do uchwytów 123.000 występują w rozmiarach od 6 do 14mm.