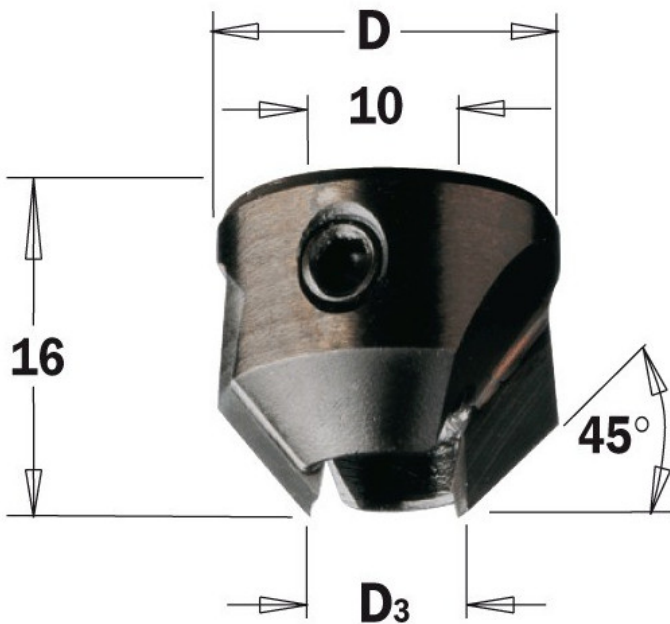


Kod produktu: 315.200.11

## Pogłębiacz do wiertel z 2 spiralami CMT 315.200.11

**71,52 zł**~~70,06 zł~~

### Pogłębiacz do wiertel z 2 spiralami CMT 315.200.11

Pogłębiacz mocowany na uchwycie wiertła: 310-311-362-313-314-366

Dane techniczne - Korpus z wytrzymałej stali

- 2 krawędzie tnące z węgliku spiekanego (Z2)

- Mocowanie na uchwycie wiertła Zastosowanie Do fazowania i wiercenia w drewnie twardym, materiałach drewnopochodnych, plastiku oraz materiałach laminowanych.