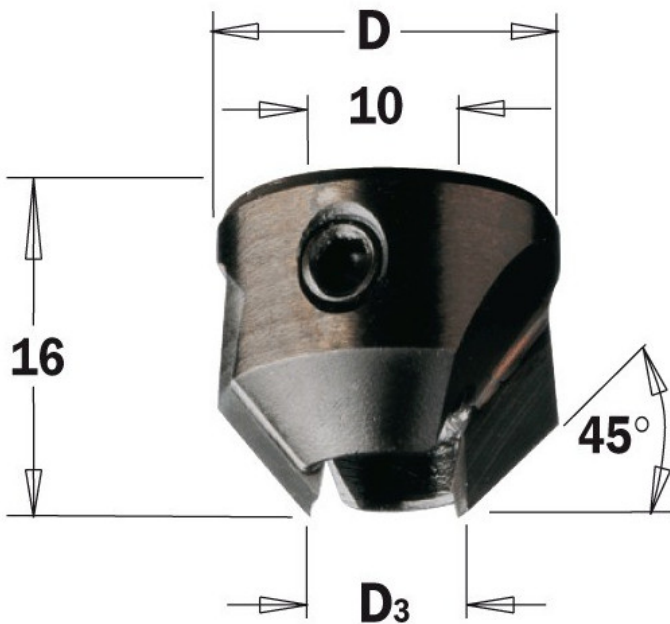


Kod produktu: 315.200.12

Pogłębiacz do wiertel z 2 spiralami CMT 315.200.12

71,52 zł~~70,06 zł~~

Pogłębiacz do wiertel z 2 spiralami CMT 315.200.12

Pogłębiacz mocowany na uchwycie wiertła: 310-311-362-313-314-366

Dane techniczne - Korpus z wytrzymałej stali

- 2 krawędzie tnące z węgliku spiekanego (Z2)

- Mocowanie na uchwycie wiertła Zastosowanie Do fazowania i wiercenia w drewnie twardym, materiałach drewnopochodnych, plastiku oraz materiałach laminowanych.