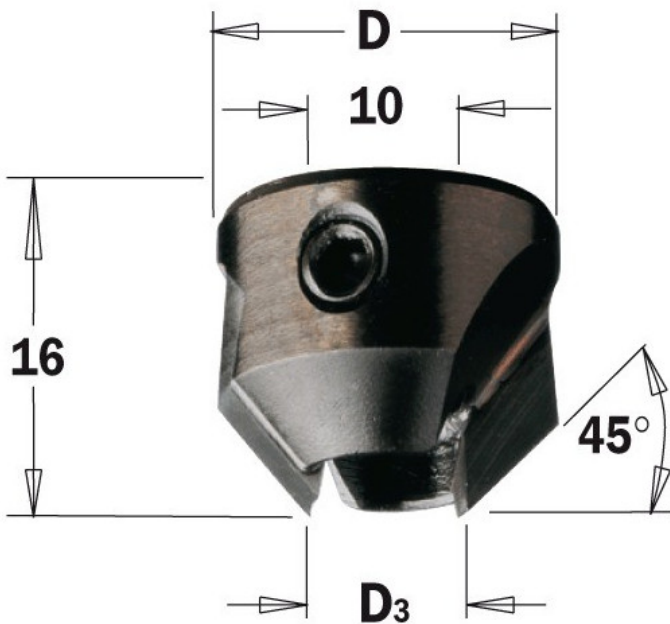


Kod produktu: 315.220.11

Pogłębiacz do wiertel z 2 spiralami CMT 315.220.11

105,47 zł~~103,31 zł~~

Pogłębiacz do wiertel z 2 spiralami CMT 315.220.11

Dane techniczne- Korpus z wytrzymałej stali

- 2 krawędzie tnące z węgliku spiekanego (Z2)

- Mocowanie na uchwycie wiertła
Zastosowanie Do fazowania i wiercenia w drewnie twardym, materiałach drewnopochodnych, plastiku oraz materiałach laminowanych.