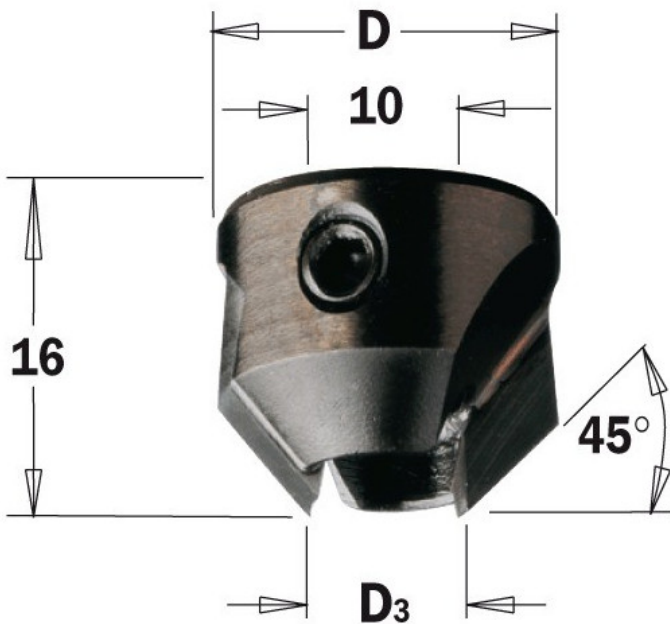


Kod produktu: 315.220.12

## Pogłębiacz do wiertel z 2 spiralami CMT 315.220.12

**105,47 zł**~~103,31 zł~~

### Pogłębiacz do wiertel z 2 spiralami CMT 315.220.12

Dane techniczne- Korpus z wytrzymałej stali

- 2 krawędzie tnące z węgliku spiekanego (Z2)

- Mocowanie na uchwycie wiertła  
Zastosowanie Do fazowania i wiercenia w drewnie twardym, materiałach drewnopochodnych, plastiku oraz materiałach laminowanych.