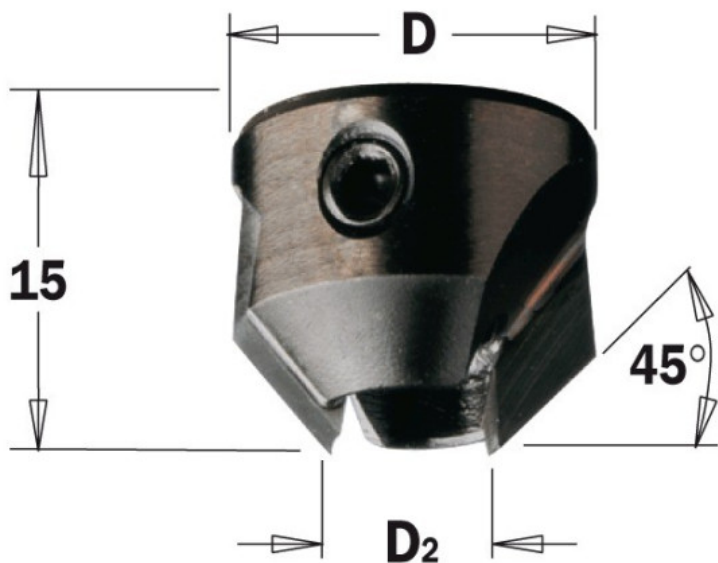


Kod produktu: 316.040.11

Pogłębiacz do wiertel z 4 spiralami CMT 316.040.11

58,17 zł~~56,98 zł~~

Pogłębiacz do wiertel z 4 spiralami CMT 316.040.11

Do zakładania spirali wiertła – Art.: 310-311-362-313-314-366-306-307-308-309-373-374-375-338-339-340-341-342-343-344-346-352-353 Dane techniczne - Korpus z wytrzymałej stali - 2 krawędzie tnące z węgliku spiekanego (Z2) Zastosowanie Do fazowania i wiercenia w drewnie twardym, materiałach drewnopochodnych, plastiku oraz materiałach laminowanych.