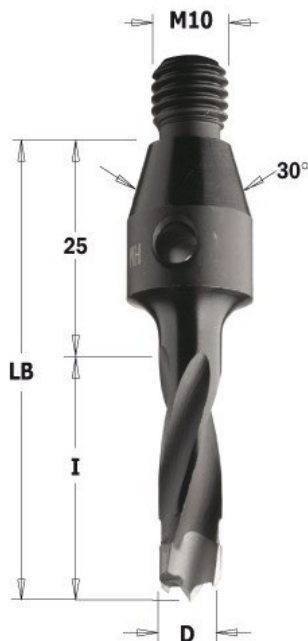


Kod produktu: 341.050.12

## Wiertło nieprzelotowe z gwintem CMT 341.050.12

**129,91 zł**~~127,25 zł~~

### Wiertło nieprzelotowe z gwintem CMT 341.050.12

Dane techniczne- Korpus z wytrzymałej stali

- Nakładka węglkowa (HW) z precyzyjnie wyśrodkowanym punktem centralnym
- 2 krawędzie tnące (Z2)

- 4 pirale

ZastosowanieDo użytku na wiertarkach wielowrzecionowych. Przeznaczone do wykonania otworów nieprzelotowych w drewnie twardym, materiałach drewnopochodnych, plastiku oraz materiałach laminowanych.