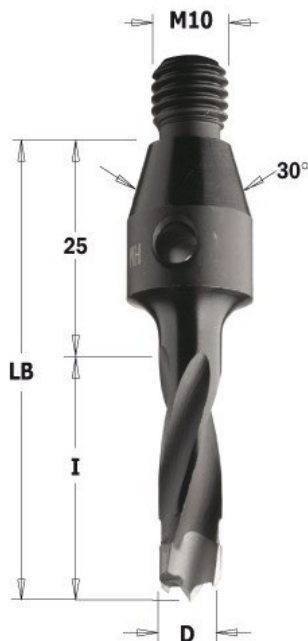


Kod produktu: 341.080.11

Wiertło nieprzelotowe z gwintem CMT 341.080.11

135,60 zł~~132,82 zł~~

Wiertło nieprzelotowe z gwintem CMT 341.080.11

Dane techniczne- Korpus z wytrzymałej stali

- Nakładka węglkowa (HW) z precyzyjnie wyśrodkowanym punktem centralnym
- 2 krawędzie tnące (Z2)

- 4 pirale
ZastosowanieDo użytku na wiertarkach wielowrzecionowych. Przeznaczone do wykonania otworów nieprzelotowych w drewnie twardym, materiałach drewnopochodnych, plastiku oraz materiałach laminowanych.