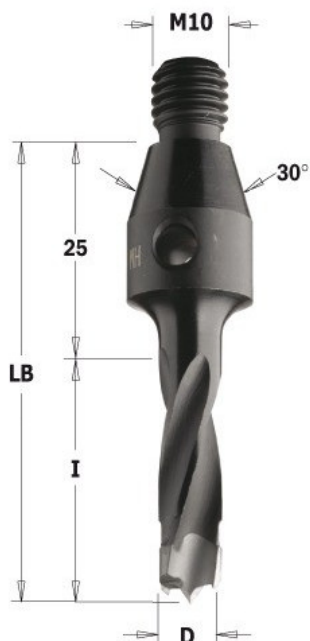


Kod produktu: 341.120.11



Wiertło nieprzelotowe z gwintem CMT 341.120.11

147,82 zł~~144,79 zł~~

Wiertło nieprzelotowe z gwintem CMT 341.120.11

Dane techniczne- Korpus z wytrzymałej stali

- Nakładka węglkowa (HW) z precyzyjnie wyśrodkowanym punktem centralnym
- 2 krawędzie tnące (Z2)

- 4 pirale

ZastosowanieDo użytku na wiertarkach wielowrzecionowych. Przeznaczone do wykonania otworów nieprzelotowych w drewnie twardym, materiałach drewnopochodnych plastiku oraz materiałach laminowanych.