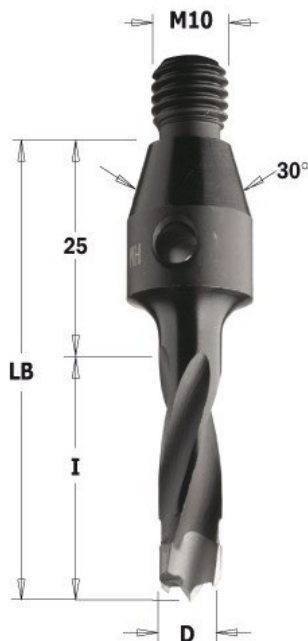


Kod produktu: 343.100.11

## Wiertło nieprzelotowe z gwintem CMT 343.100.11

**159,11 zł**~~155,85 zł~~

### Wiertło nieprzelotowe z gwintem CMT 343.100.11

Dane techniczne- Korpus z wytrzymałej stali

- Nakładka węglkowa (HW) z precyzyjnie wyśrodkowanym punktem centralnym
- 2 krawędzie tnące (Z2)

- 4 pirale  
ZastosowanieDo użytku na wiertarkach wielowrzecionowych. Przeznaczone do wykonania otworów nieprzelotowych w drewnie twardym, materiałach drewnopochodnych plastiku oraz materiałach laminowanych.