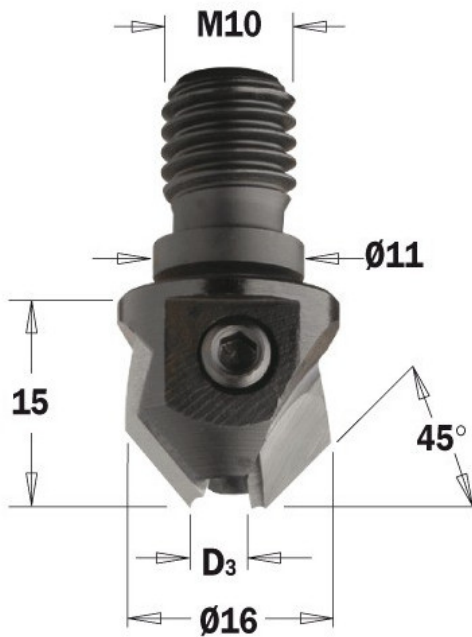


Kod produktu: 350.040.12

Zestaw wiertel do drewna CMT 350.040.12

185,10 zł~~181,31 zł~~

Zestaw wiertel do drewna CMT 350.040.12

Dane techniczne

- Wykonana z wytrzymałej stali
- 2 precyzyjne ostrza HM (Z2)
- Szybka i łatwa wymiana wiertel

Zastosowanie

Do użytku z wiertłami o trzpieniu cylindrycznym.