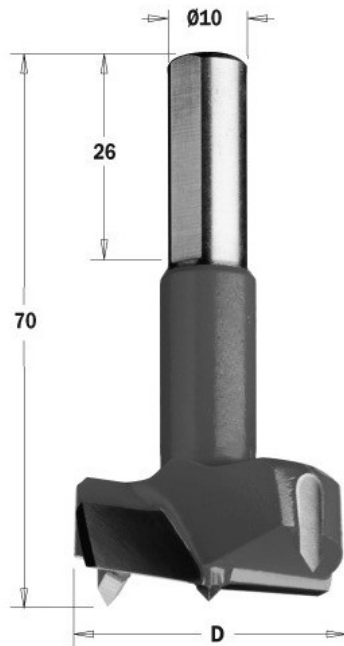


Kod produktu: 369.300.11



Wiertło puszkowe długie CMT 369.300.11

110,14 zł~~107,89 zł~~

Wiertło puszkowe długie CMT 369.300.11

Nowa konstrukcja z 1 mm punktem centralnym. Dane techniczne- Korpus z wytrzymałej stali

- Spirala pokryta czarną lub pomarańczową warstwą ochronną P.T.F.E.
- Nakładka węglkowa (HW) z precyzyjnie wyśrodkowanym punktem centralnym
- 2 krawędzie tnące (Z2)
- 2 spirale
- Cylindryczny trzpień z podfrezowaniem do łatwiejszego montażu w uchwycie

Zastosowanie Do użytku na wiertarkach wielowrzecionowych z odpowiednimi szybkoślączkami. Przeznaczone do wykonania otworów nieprzelotowych w drewnie twardym, materiałach drewnopochodnych, plastiku oraz materiałach laminowanych.