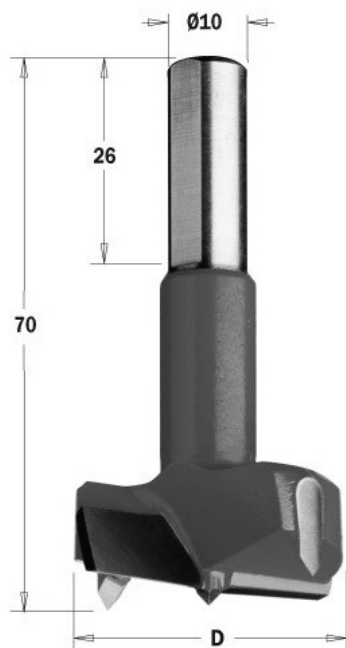


Kod produktu: 369.400.11



Wiertło puszkowe długie CMT 369.400.11

131,25 zł~~128,56 zł~~

Wiertło puszkowe długie CMT 369.400.11

Nowa konstrukcja z 1 mm punktem centralnym. Dane techniczne- Korpus z wytrzymałej stali

- Spirala pokryta czarną lub pomarańczową warstwą ochronną P.T.F.E.
- Nakładka węglkowa (HW) z precyzyjnie wyśrodkowanym punktem centralnym
- 2 krawędzie tnące (Z2)
- 2 spirale
- Cylindryczny trzpień z podfrezowaniem do łatwiejszego montażu w uchwycie

Zastosowanie Do użytku na wiertarkach wielorzecionowych z odpowiednimi szybkościami. Przeznaczone do wykonania otworów nieprzelotowych w drewnie twardym, materiałach drewnopochodnych, plastiku oraz materiałach laminowanych.