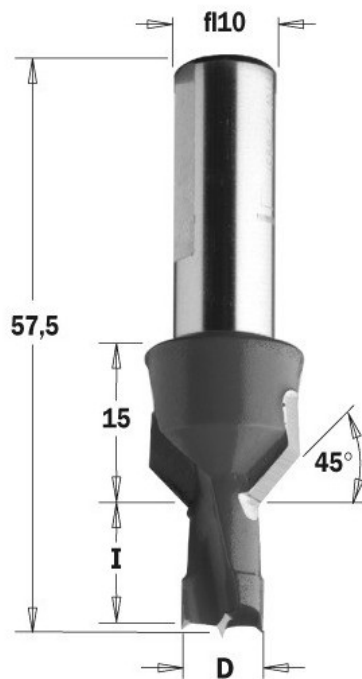


Kod produktu: 376.080.11



## Wiertło nieprzelotowe krótkie z pogłębiaczem CMT 376.080.11

**82,47 zł****~~80,78 zł~~**

### Wiertło nieprzelotowe krótkie z pogłębiaczem CMT 376.080.11

#### Dane techniczne

- Korpus z wytrzymałej stali
- Spirala pokryta czarna lub pomarańczowa warstwa ochronna P.T.F.E.
- Ostrze wykonane z węgla spiekane (HM) z precyzyjnie wyśrodkowanym punktem centralnym
- 2+2 krawędzie tnące (Z2+2)
- 2 spirale
- Cylindryczny trzpień z podfrezowaniem do łatwiejszego montażu w uchwycie

#### Zastosowanie

Do użytku na wiertarkach wielorzecionowych z odpowiednimi szybkozłączkami.

Przeznaczone do wykonania otworów nieprzelotowych w drewnie twardym, materiałach

drewnopochodnych, plastiku oraz materiałach laminowanych.