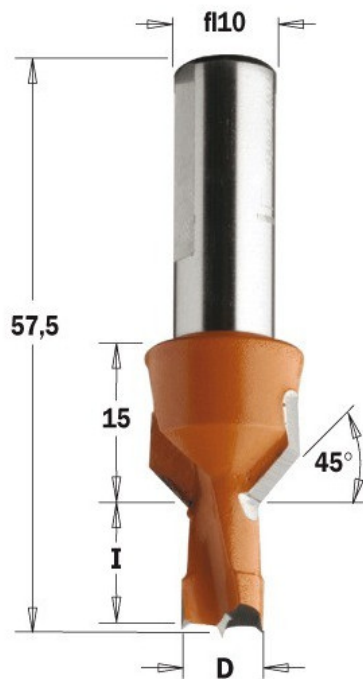


Kod produktu: 376.102.12



Wiertło nieprzelotowe krótkie z pogłębiaczem CMT 376.102.12

86,42 zł**~~84,65 zł~~**

Wiertło nieprzelotowe krótkie z pogłębiaczem CMT 376.102.12

Dane techniczne

- Korpus z wytrzymałej stali
- Spirala pokryta czarna lub pomarańczowa warstwa ochronna P.T.F.E.
- Ostrze wykonane z węgla spiekane (HM) z precyzyjnie wyśrodkowanym punktem centralnym
- 2+2 krawędzie tnące (Z2+2)
- 2 spirale
- Cylindryczny trzpień z podfrezowaniem do łatwiejszego montażu w uchwycie

Zastosowanie

Do użytku na wiertarkach wielorzecionowych z odpowiednimi szybkozłazkami.

Przeznaczone do wykonania otworów nieprzelotowych w drewnie twardym, materiałach

drewnopochodnych, plastiku oraz materiałach laminowanych.