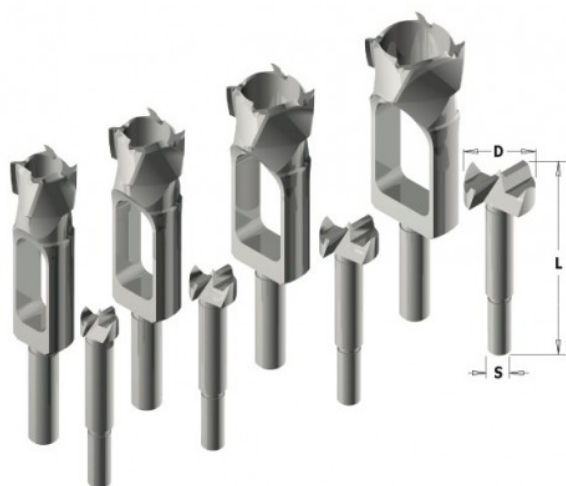


## Zestaw sękowników i środkowców CMT

Kod produktu:  
500.001.08



**499,50 zł brutto**