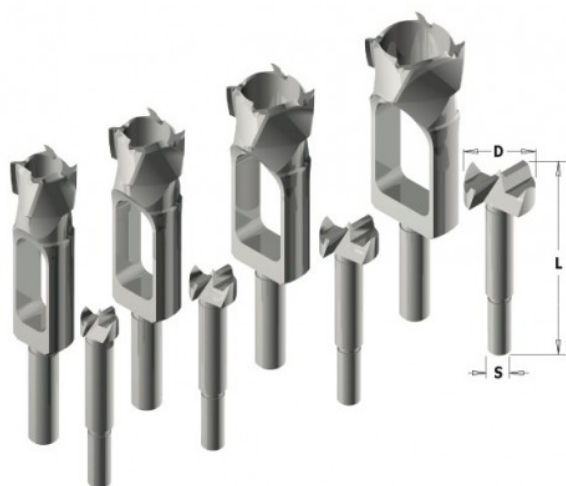


Zestaw sękowników i środkowców CMT

Kod produktu:
500.003.08



844,64 zł brutto