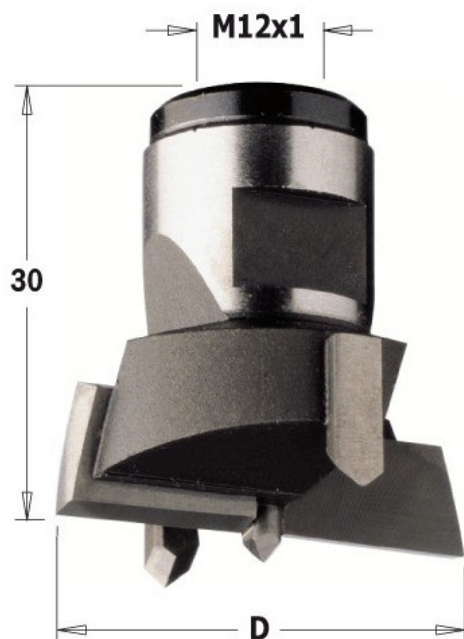


Kod produktu: 501.200.12



## Nakładka wymienna wiercąca CMT 501.200.12

**212,88 zł**~~208,52 zł~~

### Nakładka wymienna wiercąca CMT 501.200.12

#### Dane techniczne

- Korpus wykonany z wytrzymałej stali.
- Precyzyjnie wyśrodkowany punkt centralny.
- 2 krawędzie tnące
- 2 ostrza nacinające
- Gwint M12x1

#### Zastosowanie

Do wiercenia nieprzelotowych otworów w drewnie litym, płycie wiórowej laminowanej oraz w kompozytach drewnopodobnych. Idealne do wiercenia pod zawiasy puszkowe.