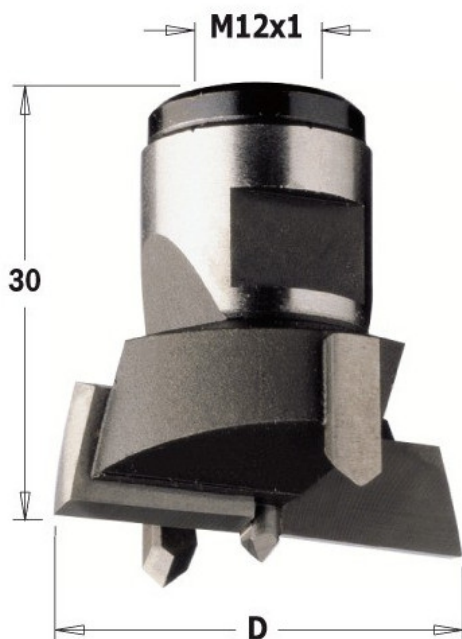


Kod produktu: 501.220.11



501.220.11 Nakładka wymienna wierząca CMT

164,74 zł~~198,49 zł~~

Nakładka wymienna wierząca CMT 501.220.11

Dane techniczne

- Korpus wykonany z wytrzymałej stali.
- Precyzyjnie wyśrodkowany punkt centralny.
- 2 krawędzie tnące
- 2 ostrza nacinające
- Gwint M12x1

Zastosowanie

Do wiercenia nieprzelotowych otworów w drewnie litym, płycie wiórowej laminowanej oraz w kompozytach drewnopodobnych. Idealne do wiercenia pod zawiasy puszkowe.