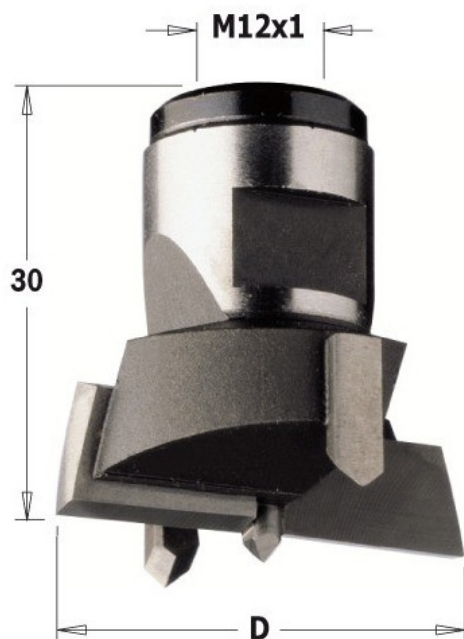


Kod produktu: 501.360.11



Nakładka wymienna wiercąca CMT 501.360.11

244,28 zł**~~239,28 zł~~**

Nakładka wymienna wiercąca CMT 501.360.11

Dane techniczne

- Korpus wykonany z wytrzymałej stali.
- Precyzyjnie wyśrodkowany punkt centralny.
- 2 krawędzie tnące
- 2 ostrza nacinające
- Gwint M12x1

Zastosowanie

Do wiercenia nieprzelotowych otworów w drewnie litym, płycie wiórowej laminowanej oraz w kompozytach drewnopodobnych. Idealne do wiercenia pod zawiasy puszkowe.