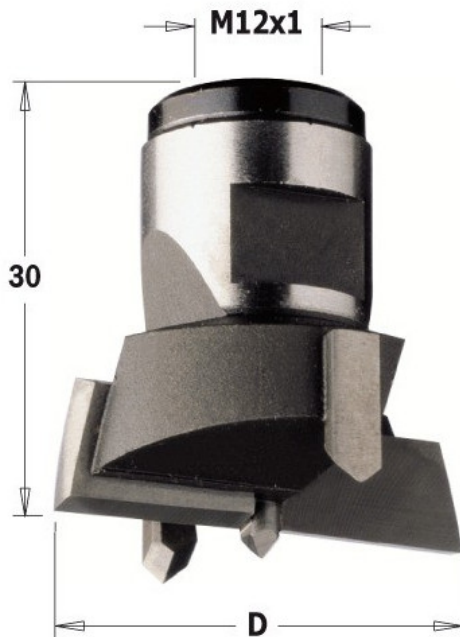


Kod produktu: 501.550.12



Nakładka wymienna wiercąca CMT 501.550.12

559,33 zł**547,88 zł**

Nakładka wymienna wiercąca CMT 501.550.12

Dane techniczne

- Korpus wykonany z wytrzymałej stali.
- Precyzyjnie wyśrodkowany punkt centralny.
- 2 krawędzie tnące
- 2 ostrza nacinające
- Gwint M12x1

Zastosowanie

Do wiercenia nieprzelotowych otworów w drewnie litym, płycie wiórowej laminowanej oraz w kompozytach drewnopodobnych. Idealne do wiercenia pod zawiasy puszkowe.