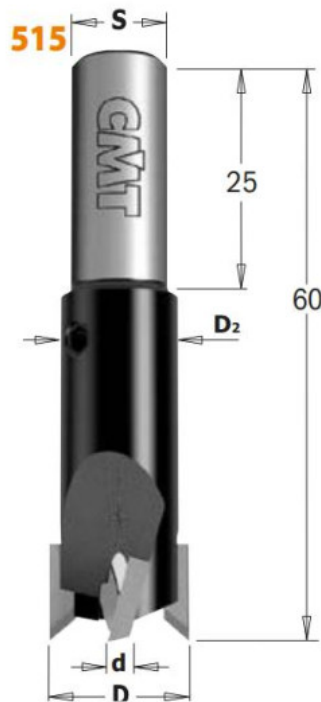


Kod produktu: 515.414.11



## Wiertło nieprzelotowe z pogłębiaczem CMT 515.414.11

**214,55 zł**~~**210,16 zł**~~

### Wiertło nieprzelotowe z pogłębiaczem CMT 515.414.11

#### Dane techniczne

- Wykonana z wytrzymałej stali
- 2 precyzyjne ostrza tnące HM (Z2)
- 2 ostrza nacinające HM (V2)
- Szybka i łatwa wymiana wiertel

#### Zastosowanie

Przeznaczone do powiększenia powierzchni otworu lub zmiany jego ukształtowania.