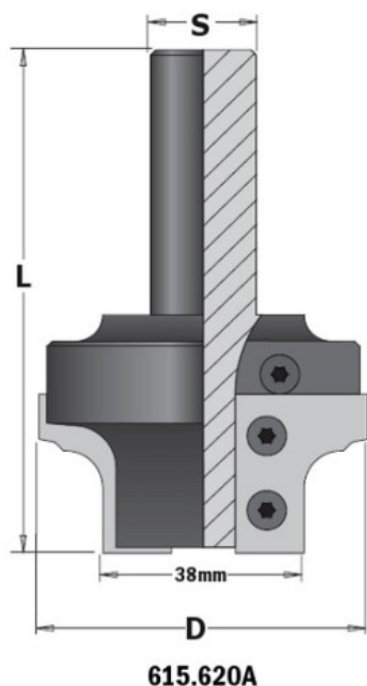


Kod produktu: 615.620A



## Zestaw do drzwi MDF CMT 615.620A

**1 101,55 zł**~~1 079,00 zł~~

### Zestaw do drzwi MDF CMT 615.620A

Zestaw do drzwi składa się z 4 części, zawiera noże o najpopularniejszym profilu do wykonywania drzwi kuchennych i łazienkowych z MDFu. Korpusy narzędzi wykonane są z wytrzymałej stali, zaś noże profilowe z najwyższej jakości węgliku spiekanego. Na korpusy tych frezów można założyć 5 różnych noży profilowych pozwalających na szybkie i łatwe otrzymanie nieograniczonej liczby wzorów. Wytrzymałe materiały oraz idealnie wybalansowane narzędzia pozwalają otrzymać idealnie gładkie krawędzie.