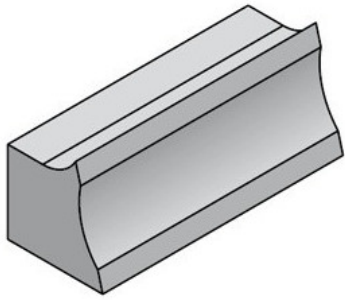


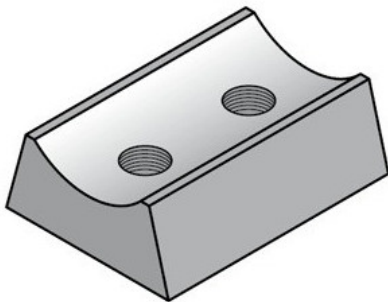
Kod produktu: 651.999.01



Klin do frezów na płytki wymienne CMT 651.999.01

176,27 zł

~~172,66 zł~~



Klin do frezów na płytki wymienne CMT 651.999.01