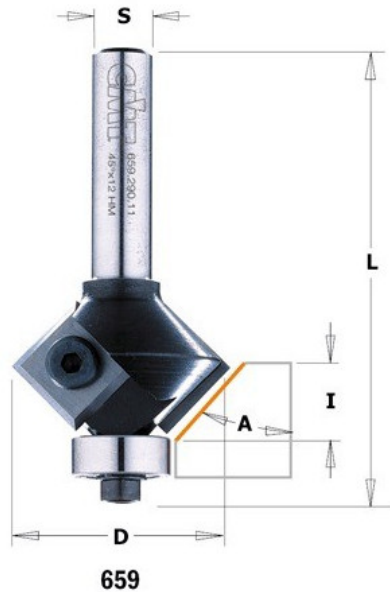


Kod produktu: 659.023.11

## Frez fazujący na płytki wymienne CMT 659.023.11

**341,84 zł****~~334,85 zł~~**

### Frez fazujący na płytki wymienne CMT 659.023.11

Frezy fazujące na płytki wymienne zamocowane za pomocą śrubek typu Torx. Zastosowanie płytek czteroostrzowych dodatkowo oszczędza Twój czas i pieniądze. Seria 659 jest dodatkowo wyposażona w łożysko dolne. Do płyt drewnopochodnych zalecamy płytki o twardości MG06.