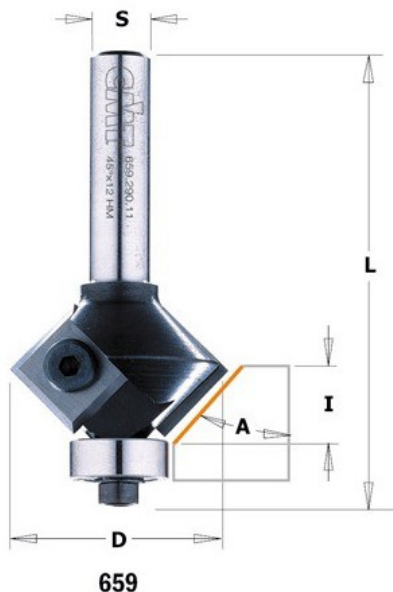


Kod produktu: 659.045.11

659.045.11 Frez fazujący na płytki wymienne CMT

299,12 zł~~360,39 zł~~

Frez fazujący na płytki wymienne CMT 659.045.11

Frezy fazujące na płytki wymienne zamocowane za pomocą śrubek typu Torx. Zastosowanie płytek czteroostrzowych dodatkowo oszczędza Twój czas i pieniądze. Seria 659 jest dodatkowo wyposażona w łożysko dolne. Do płyt drewnopochodnych zalecamy płytki o twardości MG06.