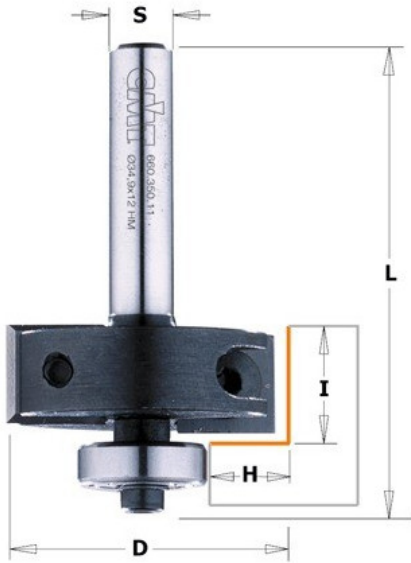


Kod produktu: 660.851.11



Frez do wręgowania na wymienne płytki CMT 660.851.11

367,30 zł**359,78 zł**

Frez do wręgowania na wymienne płytki CMT 660.851.11

Frez Z=2 na płytki wymienne mocowane za pomocą śrubek typu Torx. Stosowanie czterostrzowch płytek jeszcze ŻYWOTNOŚĆ bardziej oszczędza Twój czas i pieniądze. Frezy są wyposażone w łożysko dolne umożliwiające wykonanie zacięcia na głębokość 9,5mm. Możesz oczywiście zmieniać średnicę łożyska, decydując tym samym o głębokości wręgu. Idealny do pracy w płycie wiórowej, MDF lub twardym drewnie. Do stosowania na frezarkach ręcznych.

Części zamienne:

- 990.400.00 Podkładka śr.3.2/śr.7 dla Śrubki M3
- 541.552.00 Podkładka śr.3.25/śr.15.8 dla Śrubki M3
- 990.051.00 Śruba RCEI M3x6
- 990.053.00 Śruba TCI M3x10

- 990.054.00 Śruba TCEI M3x16
- 991.062.00 Kluczyk 2,5mm