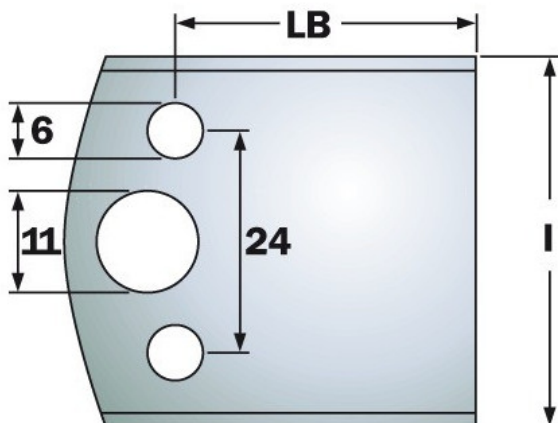


Kod produktu: 690.599

Para noży CMT 690.599

115,97 zł~~113,60 zł~~

Para noży CMT 690.599

Noże surowe do ostrzenia i profilowania. Wszystkie noże i ograniczniki dostępne są w parach

Uwagi: para noży