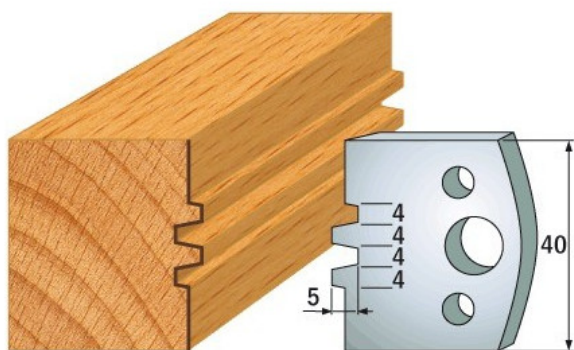


Kod produktu: 691.075

691.075 Para ograniczników CMT

68,66 zł~~82,72 zł~~

Para ograniczników CMT 691.075

Wszystkie noże i ograniczniki dostępne są w parach. Ograniczniki pasują do noży. Uwagi: para ograniczników.