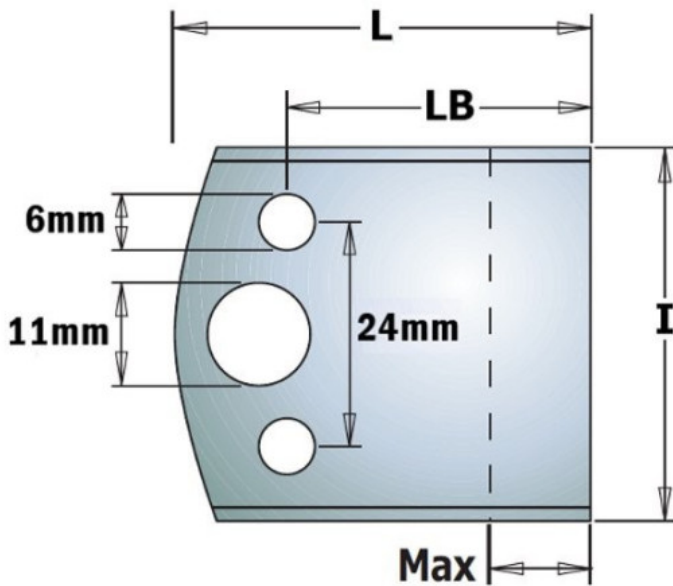


Kod produktu: 691.193

## Para ograniczników CMT 691.193

**57,60 zł**~~56,42 zł~~

### Para ograniczników CMT 691.193

Ograniczniki surowe do profilowania. Wszystkie noże i ograniczniki dostępne są w parach.

Uwagi: para ograniczników.