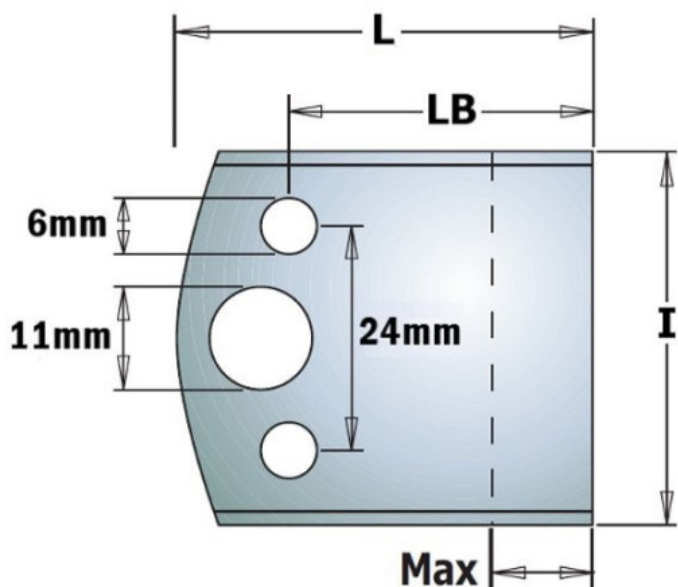


Kod produktu: 691.599

## Para ograniczników z możliwością ostrzenia CMT 691.599

**97,31 zł**~~95,32 zł~~

### Para ograniczników z możliwością ostrzenia CMT 691.599

Ograniczniki surowe do profilowania. Wszystkie noże i ograniczniki dostępne są w parach. Ograniczniki pasują do noży. Uwagi: para ograniczników.