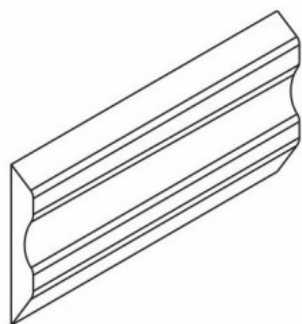
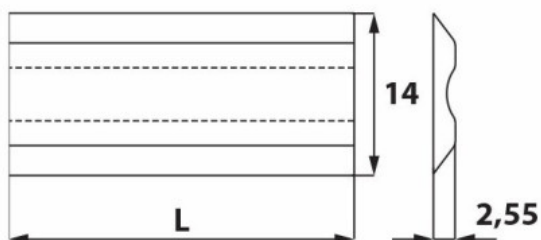


Kod produktu: KS4.120.02



Nóż strugający systemowy Terminus 120x14x2,55 HM ITA TOOLS KS4.120.02 komplet 2 szt.

**310,11 zł****~~303,76 zł~~**

Nóż strugający systemowy Terminus 120x14x2,55 HM ITA TOOLS KS4.120.02 komplet 2 szt.

Nóż strugający systemowy marki ITA TOOLS, model Terminus KS4.120.02, to precyzyjne narzędzie dedykowane do profesjonalnego strugania drewna. Wykonany z wysokiej jakości węgla spiekanego (HM), zapewnia wyjątkową trwałość i wydajność w wymagających warunkach pracy. Produkt jest częścią systemu Terminus, znanego z niezawodności i doskonałych rezultatów.

Uwagi Na zamówienie dostępne są także inne długości noży systemowych: Tersa, Centrostar, Centrofix, Quickfix, Centrolock. Posiadamy w ofercie również noże do innych systemów.

Komplet 2 szt.