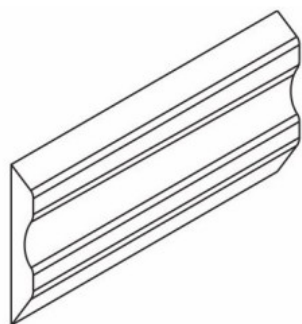
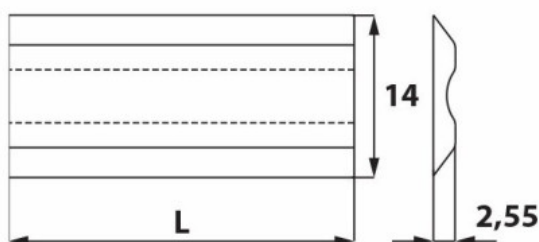


Kod produktu: KS4.240.02



## KS4.240.02 Nóż strugający systemowy Terminus 240x14x2,55 HM komplet 2 szt. ITA TOOLS

**674,88 zł**~~813,10 zł~~

Nóż strugający systemowy Terminus 240x14x2,55 HM ITA TOOLS KS4.240.02 komplet 2 szt.

Nóż strugający systemowy marki ITA TOOLS, model Terminus KS4.240.02, to precyzyjne narzędzie dedykowane do profesjonalnego strugania drewna. Wykonany z wysokiej jakości węgla spiekanego (HM), zapewnia wyjątkową trwałość i wydajność w wymagających warunkach pracy. Produkt jest częścią systemu Terminus, znanego z niezawodności i doskonałych rezultatów.

**Uwagi** Na zamówienie dostępne są także inne długości noży systemowych: Tersa, Centrostar, Centrofix, Quickfix, Centrolock. Posiadamy w ofercie również noże do innych systemów.

Komplet 2 szt.