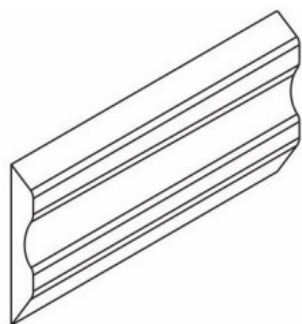
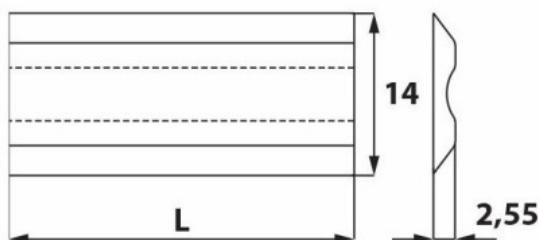


Kod produktu: KS4.500.02



Nóż strugający systemowy Terminus 500x14x2,55 HM ITA TOOLS KS4.500.02 komplet 2 szt.

1 271,49 zł~~1 245,46 zł~~

Nóż strugający systemowy Terminus 500x14x2,55 HM ITA TOOLS KS4.500.02 komplet 2 szt.

Nóż strugający systemowy marki ITA TOOLS, model Terminus KS4.500.02, to precyzyjne narzędzie dedykowane do profesjonalnego strugania drewna. Wykonany z wysokiej jakości węgliką spiekanego (HM), zapewnia wyjątkową trwałość i wydajność w wymagających warunkach pracy. Produkt jest częścią systemu Terminus, znanego z niezawodności i doskonałych rezultatów.

Uwagi Na zamówienie dostępne są także inne długości noży systemowych: Tersa, Centrostar, Centrofix, Quickfix, Centrolock. Posiadamy w ofercie również noże do innych systemów.

Komplet 2 szt.