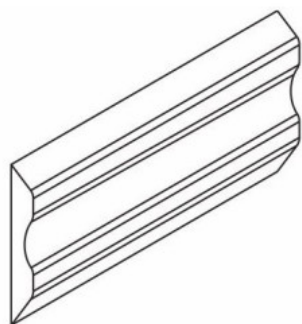
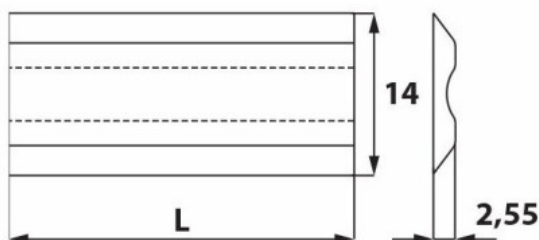


Kod produktu: KS4.120.03



Nóż strugający systemowy Terminus 120,0x14,0x2,55 HPS ITA TOOLS KS4.120.03 komplet 2 szt.

**41,45 zł****40,60 zł**

Nóż strugający systemowy Terminus 120,0x14,0x2,55 HPS ITA TOOLS KS4.120.03 komplet 2 szt.

Nóż strugający systemowy marki ITA TOOLS, model Terminus KS4.120.03, to precyzyjne narzędzie dedykowane do profesjonalnego strugania drewna. Wykonany z wysokiej jakości stali o podwyższonych parametrach wytrzymałościowych i eksploatacyjnych (HPS), zapewnia wyjątkową trwałość i wydajność w wymagających warunkach pracy. Produkt jest częścią systemu Terminus, znanego z niezawodności i doskonałych rezultatów.

Uwagi Na zamówienie dostępne są także inne długości noży systemowych: Tersa, Centrostar, Centrofix, Quickfix, Centrolock. Posiadamy w ofercie również noże do innych systemów.

Komplet 2 szt.