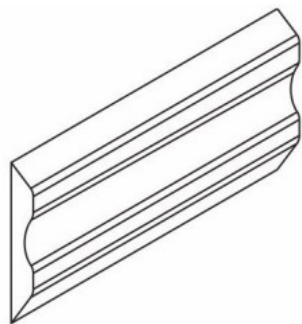
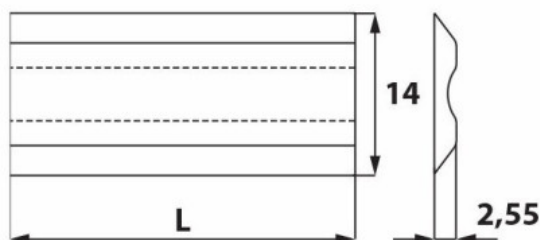


Kod produktu: KS4.230.01



Nóż strugający systemowy Terminus 230,0x14,0x2,55 HSS 18% ITA TOOLS KS4.230.01 komplet 2 szt.

**112,09 zł**~~109,80 zł~~

Nóż strugający systemowy Terminus 230,0x14,0x2,55 HSS 18% ITA TOOLS KS4.230.01 komplet 2 szt.

Nóż strugający systemowy marki ITA TOOLS, model Terminus KS4.230.01, to precyzyjne narzędzie dedykowane do profesjonalnego strugania drewna. Stal szybko tnąca (HSS) z dodatkiem 18% wolframu zapewnia długotrwałe użytkowanie narzędzia, nawet w trudnych warunkach pracy. Produkt jest częścią systemu Terminus, znanego z niezawodności i doskonałych rezultatów.

Uwagi Na zamówienie dostępne są także inne długości noży systemowych: Tersa, Centrostar, Centrofix, Quickfix, Centrolock. Posiadamy w ofercie również noże do innych systemów.

Komplet 2 szt.