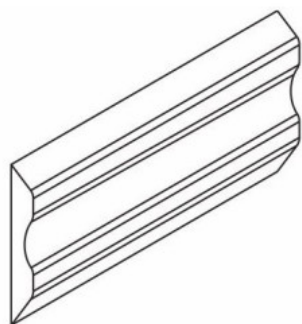
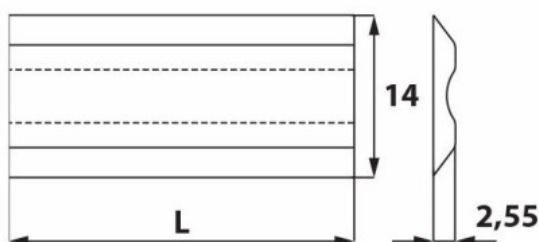


Kod produktu: KS4.270.01



## Nóż strugający systemowy Terminus 270,0x14,0x2,55 HSS 18% ITA TOOLS KS4.270.01 komplet 2 szt.

**131,70 zł**~~129,00 zł~~

Nóż strugający systemowy Terminus 270,0x14,0x2,55 HSS 18% ITA TOOLS KS4.270.01 komplet 2 szt.

Nóż strugający systemowy marki ITA TOOLS, model Terminus KS4.270.01, to precyzyjne narzędzie dedykowane do profesjonalnego strugania drewna. Stal szybko tnąca (HSS) z dodatkiem 18% wolframu zapewnia długotrwałe użytkowanie narzędzia, nawet w trudnych warunkach pracy. Produkt jest częścią systemu Terminus, znanego z niezawodności i doskonałych rezultatów.

**Uwagi** Na zamówienie dostępne są także inne długości noży systemowych: Tersa, Centrostar, Centrofix, Quickfix, Centrolock. Posiadamy w ofercie również noże do innych systemów.

Komplet 2 szt.