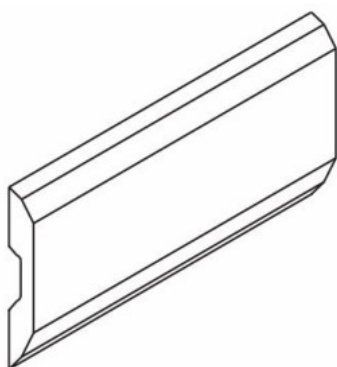
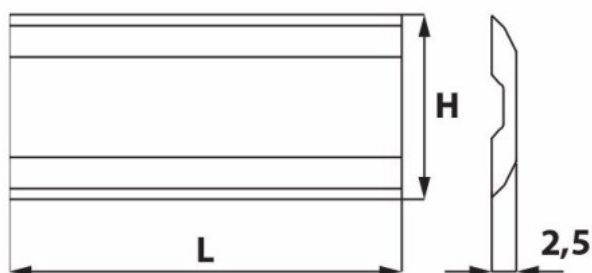


Kod produktu: KS6.100.01



KS6.100.01 Nóż strugający Sinus 100,0x16,0x2,5 HSS komplet 2 szt. ITA TOOLS

92,09 zł~~110,95 zł~~

Nóż strugający Sinus 100,0x16,0x2,5HSS ITA TOOLS KS6.100.01 komplet 2 szt.

Nóż strugający Sinus od ITA TOOLS to specjalistyczne narzędzie zaprojektowane z myślą o precyzyjnej obróbce drewna. Ten zestaw obejmuje dwa noże o wymiarach 100,0x16,0x2,5 mm, wykonane z wysokiej jakości stali szybko tnącej (HSS), co gwarantuje ich wytrzymałość oraz precyzję pracy.

Uwagi Na zamówienie dostępne są także inne długości noży systemowych: Terminus, Tersa, Centrostar, Centrofix, Quickfix, Centrolock. Posiadamy w ofercie również noże do innych systemów.

Komplet 2 szt.