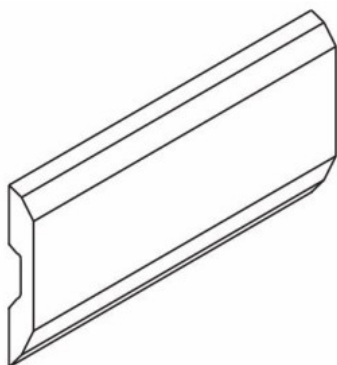
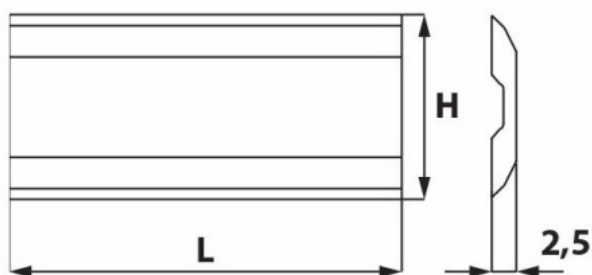


Kod produktu: KS6.120.01



Nóż strugający Sinus 120,0x16,0x2,5 HSS ITA TOOLS KS6.120.01 komplet 2 szt.

70,59 zł**~~69,14 zł~~**

Nóż strugający Sinus 120,0x16,0x2,5HSS ITA TOOLS KS6.120.01 komplet 2 szt.

Nóż strugający Sinus od ITA TOOLS to specjalistyczne narzędzie zaprojektowane z myślą o precyzyjnej obróbce drewna. Ten zestaw obejmuje dwa noże o wymiarach 120,0x16,0x2,5 mm, wykonane z wysokiej jakości stali szybkotnącej (HSS), co gwarantuje ich wytrzymałość oraz precyzję pracy.

Uwagi Na zamówienie dostępne są także inne długości noży systemowych: Terminus, Tersa, Centrostar, Centrofix, Quickfix, Centrolock. Posiadamy w ofercie również noże do innych systemów.

Komplet 2 szt.