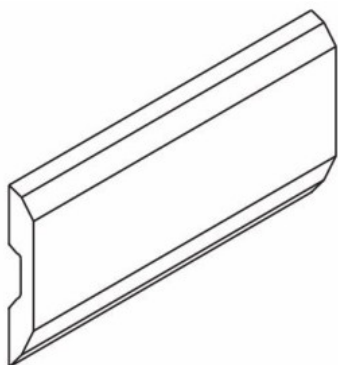
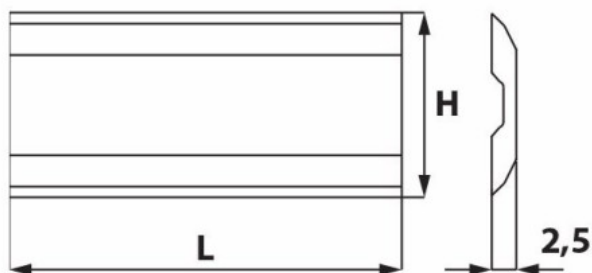


Kod produktu: KS6.120.02



## Nóż strugający Sinus 120,0x16,0x2,5 HM ITA TOOLS KS6.120.02 komplet 2 szt.

**614,17 zł****~~601,60 zł~~**

### Nóż strugający Sinus 120,0x16,0x2,5 HM ITA TOOLS KS6.120.02 (Komplet 2 szt.)

Nóż strugający Sinus od ITA TOOLS to specjalistyczne narzędzie zaprojektowane z myślą o precyzyjnej obróbce drewna. Ten zestaw obejmuje dwa noże o wymiarach 120x16x2,5 mm, wykonane z wysokiej jakości węgla spiekanego (HM), co gwarantuje ich twardość i odporność na ścieranie oraz precyzję pracy.

**Uwagi** Na zamówienie dostępne są także inne długości noży systemowych: Terminus, Tersa, Centrostar, Centrofix, Quickfix, Centrolock. Posiadamy w ofercie również noże do innych systemów.

Komplet 2 szt.