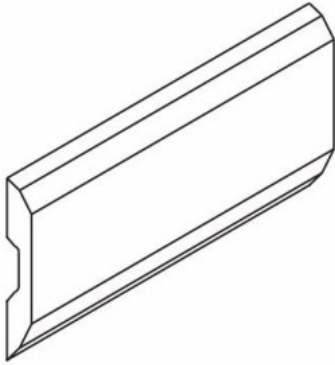
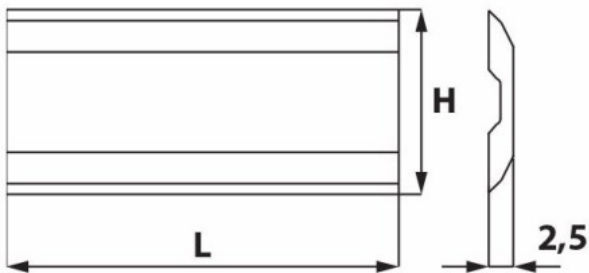


Kod produktu: KS6.140.01



KS6.140.01 Nóż strugający Sinus 140,0x16,0x2,5 HSS komplet 2 szt. ITA TOOLS

100,84 zł~~121,50 zł~~

Nóż strugający Sinus 140,0x16,0x2,5 HSS ITA TOOLS KS6.140.01 (Komplet 2 szt.)

Nóż strugający Sinus od ITA TOOLS to specjalistyczne narzędzie zaprojektowane z myślą o precyzyjnej obróbce drewna. Ten zestaw obejmuje dwa noże o wymiarach 140x16x2,5 mm, wykonane z wysokiej jakości stali szybkotnącej (HSS), co gwarantuje ich wytrzymałość oraz precyzję pracy.

Uwagi Na zamówienie dostępne są także inne długości noży systemowych: Terminus, Tersa, Centrostar, Centrofix, Quickfix, Centrolock. Posiadamy w ofercie również noże do innych systemów.

Komplet 2 szt.